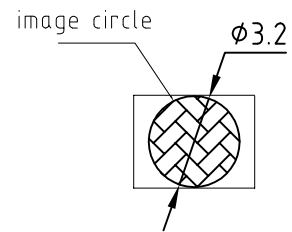
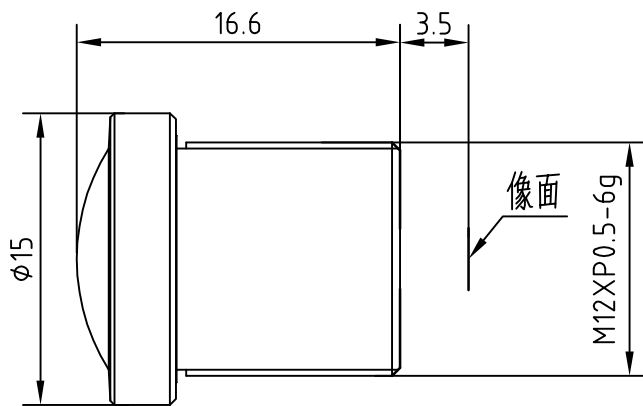




苏州莱能士光电科技有限公司
SuZhou LightIns Optical Technology Co.,LTD

技术规格书 (Specifications)

型号 (Name)		132FH10520B	规格 (Key Parameter)		f1.05mm 1/3.2" F2.0		
No.	名称 (Item Name)	参数 (Parameter)	No.	名称 (Item Name)	参数 (Parameter)		
1	传感器 (Sensor)	CCD/CMOS	11	后焦点 (BackFocalLength)	3.72mm		
2	像面规格 (Image Size)	1/3.2"	12	光学总长 (TTL)	20.0		
3	焦距 (Focal Length)	1.05mm	13	畸变率 (%) (Distortion)	-106%		
4	光圈范围 (Aperture)	2.0	14	工作温度 (Operating Temperature)	-20°-+70°C		
5	分辨率 (Resolution)	5Mega Pixel	15	接口 (Mount)	M12		
6	最近物距 (M.O.D)	0.1m	16	外形尺寸 (Dimension)	φ15×16.6		
7	滤镜尺寸 (Filter Screw Size)		17	质量 (Weight)	10g		
8	视场角 (F.O.V)	1/3.2"	18	操作方法 (Operation)	焦点 (Focal)	手动 (Manual with Lock)	
9	视场角 (D×H×V)		185°×185°×185°		19	焦距 (Zoom)	固定 (Fixed)
10					20	光圈 (Iris)	固定 (Fixed)



AR0330(H×V): 1/3.2"-3.38×5.07
FOV(D×H×V): 185° × 185° × 185°