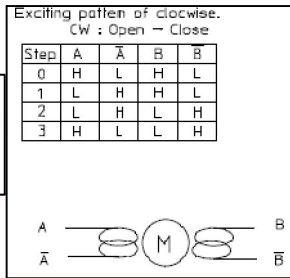
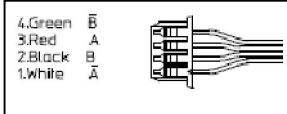
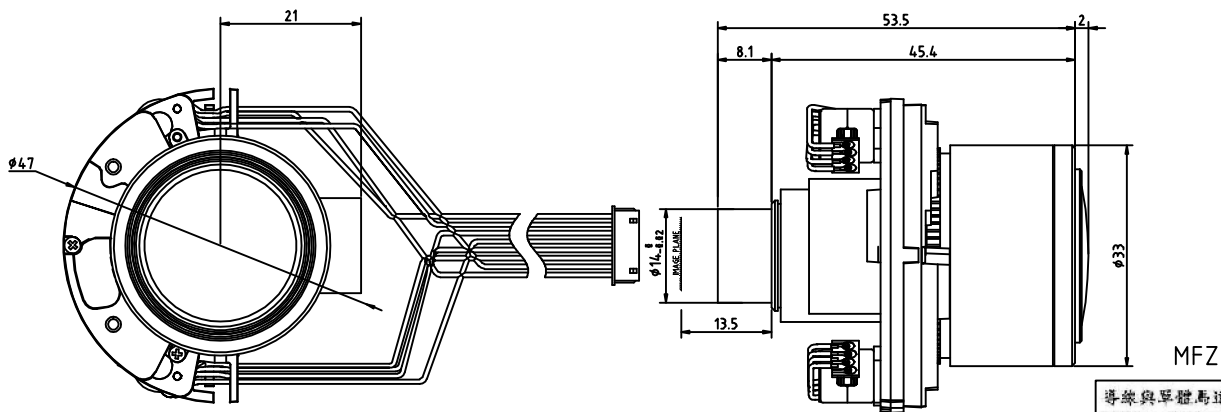




苏州莱能士光电科技有限公司
SuZhou LightIns Optical Technology Co.,LTD

技术规格书 (Specifications)

型号 (Name)		规格 (Key Parameter)		f2.7-13mm 1/2.7" F1.3 MFZ P-Iris			
No.	名称 (Item Name)	参数 (Parameter)	No.	名称 (Item Name)	参数 (Parameter)		
1	传感器 (Sensor)	CCD/CMOS	11	后焦点(W-T) (BackFocalLength)	5.48-17.97mm		
2	像面规格 (Image Size)	1/2.7"	12	光学总长 (TTL)	60.00mm		
3	焦距 (Focal Length)	2.7-13mm	13	畸变率(%) (W-T) (Distortion)	-80.97% - -2.3%		
4	光圈范围 (Aperture)	1.3-C	14	工作温度 (Operating Temperature)	-20°-+80°C		
5	分辨率 (Resolution)	3Mega Pixel	15	接口 (Mount)	φ14		
6	最近物距 (M.O.D)	0.1m	16	外形尺寸 (Dimension)	φ33×47.4		
7	日夜共焦 (IR Correction)	Yes	17	质量 (Weight)			
8	视场角 (F.O.V) (WXT) (D/H/V)	1/2.7"	160°×30.4°/122°×22.6° /84°×16.8°	18	焦点 (Focal)	马达驱动 (Motorized)	
9				19	操作方法 (Operation)	焦距 (Zoom)	马达驱动 (Motorized)
10				20	光圈 (Iris)	P-IRIS	P- Iris



P-IRIS

导线与焊盘马达连接位置

PIN	COLOR	PHASE
8	BLACK	A ZOOM
7	BLUE	A ZOOM
6	YELLOW	A FOCUS
5	BROWN	A FOCUS
4	ORANGE	B FOCUS
3	RED	B FOCUS
2	GREEN	B ZOOM
1	WHITE	B ZOOM

CONNECTION DIAGRAM



SEQUENCE OF EXCITATION

STEP	1	2	3	4
A	H	H	L	L
A̅	L	L	H	H
B	L	H	H	L
B̅	H	L	L	H